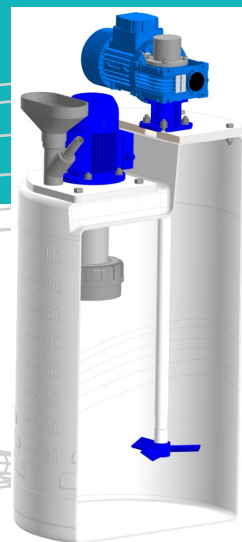
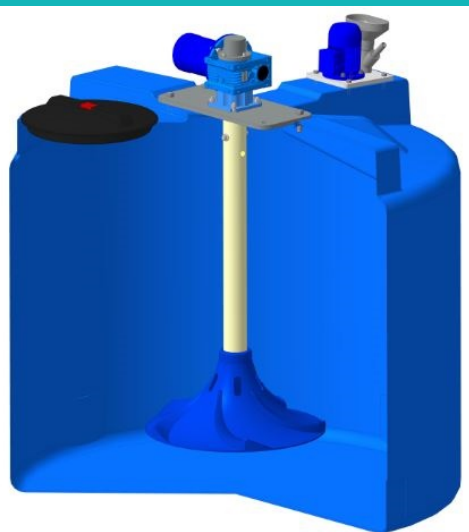
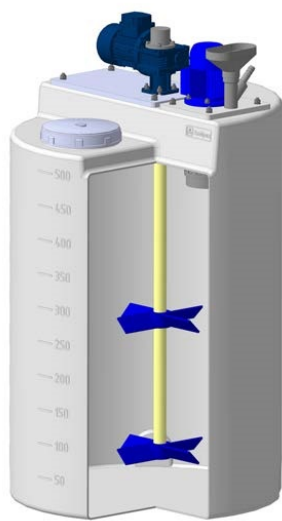


Блоки для приготовления флокулянта СЕРИЯ МИКС



Быстрое и полное растворение сухих порошков, за счет улучшения качества перемешивания и предотвращения образования комков флокулянта



О КОМПАНИИ

Компания «Элма» создана в 2004 году как торговое предприятие, поставляющее на рынок импортное оборудование из пластика.

В целях реализации стратегии по организации российского производства подобного оборудования спустя несколько лет зарегистрирована новая компания «Астерион», которая разрабатывает, производит и внедряет инновационные, энергосберегающие и надежные перемешивающие устройства, наиболее востребованные в сфере очистки воды.

Разработки ведутся совместно с Санкт-Петербургским государственным технологическим институтом. Непосредственно в структуре компании создана лаборатория по оценке качества перемешивания, позволяющая в том числе определять основные реологические свойства перемешиваемых сред, а также имитировать производственные процессы предприятий на моделях.

Исследования и разработки новых форм перемешивающих устройств являются основой для постоянного совершенствования наших продуктов и развития производства наших заказчиков.

Все продукты компании «Астерион» были разработаны собственными силами, используя методы моделирования течения жидкости и газа. Полный цикл разработки мы делаем внутри компании от идеи до моделирования, масштабирования и промышленных испытаний. Сотрудничество с исследовательскими институтами позволяет нам оптимизировать наши усилия в различных направлениях исследований.

Мы всегда рады предложить клиентам продукцию с исключительными свойствами и характеристиками.



ПРЕИМУЩЕСТВА СОТРУДНИЧЕСТВА



Предприятие полного цикла

Разработка и изготовление под ключ технологичных решений по индивидуальным требованиям заказчика, сервисное обслуживание и обучение.



Математическое моделирование перемешивания

Проектный отдел проводит разработки индивидуальной новой геометрии мешалок исходя из требований заказчика по согласованному техническому заданию.



Собственный лабораторный комплекс

Проверка мощности, вибрации, уровня шума и критической частоты вращения перемешивающих устройств на соответствие требованиям заказчика.



Высокие стандарты качества

Пройдена сертификация по стандарту ISO9001. Внедрено бережливое экологичное производство. 100% контроль качества перед отгрузкой.

**СОВРЕМЕННОЕ
РОССИЙСКОЕ
ПРОИЗВОДСТВО**





Блок растворения флокулянта на базе дозирочной емкости 100 литров

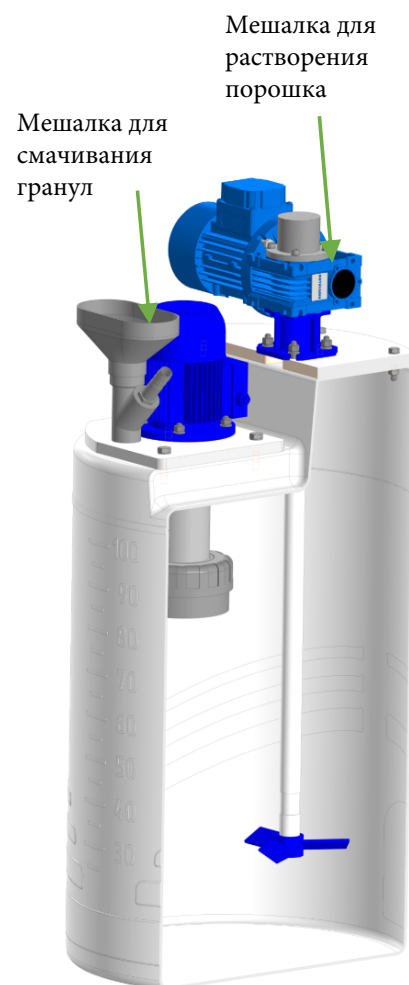
Технические характеристики

Длина вала, мм	700
Диаметр лопасти, мм	160
Двигатель	380В, 50 Гц, 0,25 кВт
Частота вращения, об/мин	93
Наименование рабочих сред	Химически агрессивные жидкости в соответствии с таблицей совместимости
Максимальная плотность жидкости, г/см ³	1,3
Температура жидкости	0°С +60°С *
Температура окружающей среды	0°С +40 °С
Вес, кг	9,0

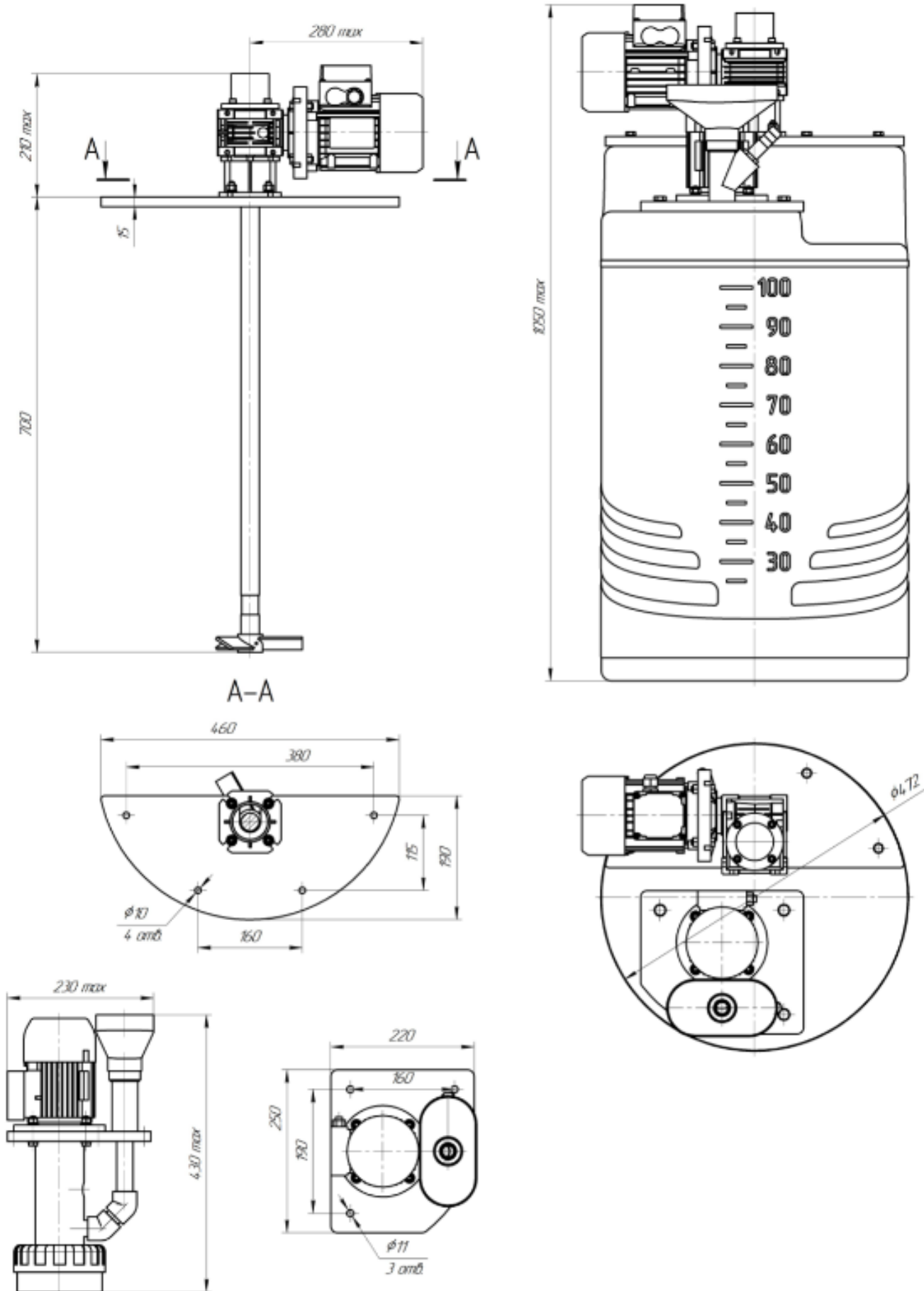
Применяемые материалы

Рабочее колесо	Композитный материал
Вал	Композитный материал

*в зависимости от состава жидкости, в пределах таблицы хим. совместимости



Габаритные размеры дозирочной ёмкости объёмом 100 литров с установленной мешалкой и смачивателем



Блок растворения флокулянта на базе дозирочной емкости 500 литров

Технические характеристики

Мешалка для растворения порошка

Длина погружной части мешалки	1100 мм
Диаметр мешалки	300 мм
Частота вращения	140 об/мин
Мощность	0,25 кВт

Мешалка для смачивания гранул

Частота вращения	2900 об/мин
Мощность	0,25 кВт

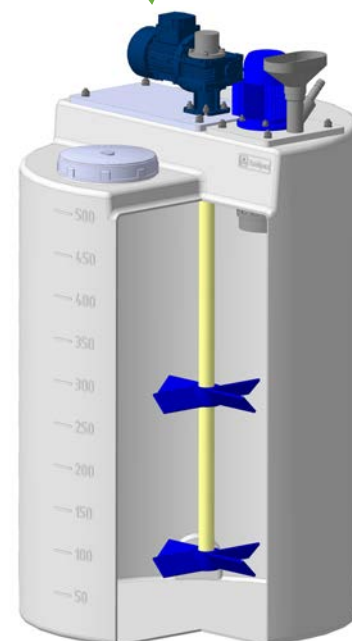
Минимальная высота уровня жидкости	600 мм
Температура жидкости	0°C +60°C *
Температура окружающей среды	0°C +40°C
Вес емкости с мешалками (без жидкости), не более	50 кг

Применяемые материалы

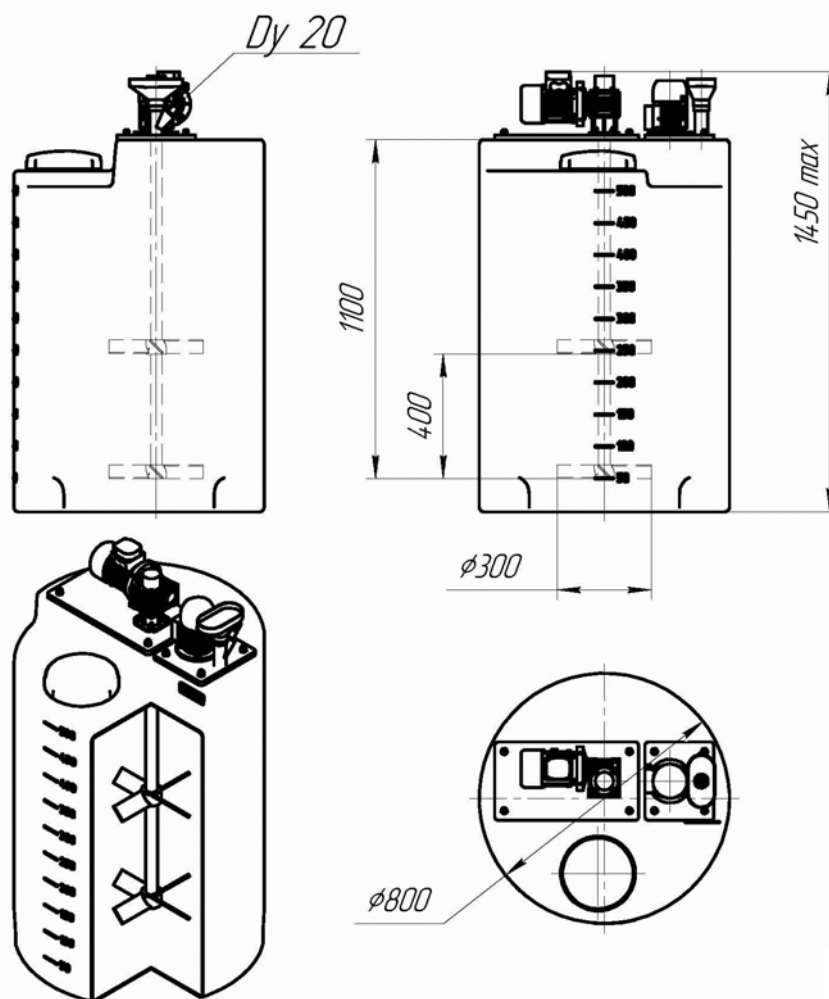
Мешалки	Композитный материал
Вал	Композитный материал

Мешалка для растворения порошка

Мешалка для смачивания гранул



*в зависимости от состава жидкости, в пределах таблицы хим. совместимости



Технические характеристики

Мешалка для растворения порошка

Длина погружной части мешалки	1100 мм
Диаметр мешалки	600 мм
Частота вращения	60 об/мин
Мощность	0,37 кВт

Мешалка для смачивания гранул

Частота вращения	2900 об/мин
Мощность	0,25 кВт

Минимальная высота уровня жидкости 600 мм

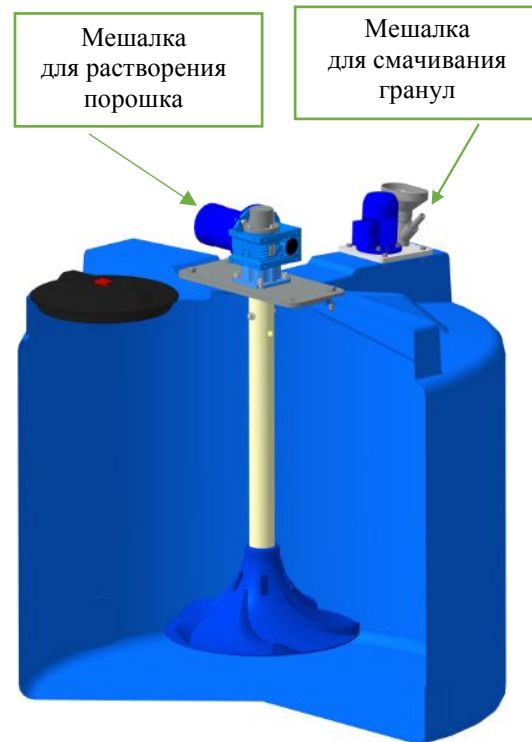
Температура жидкости 0°C +60°C *

Температура окружающей среды 0°C +40°C

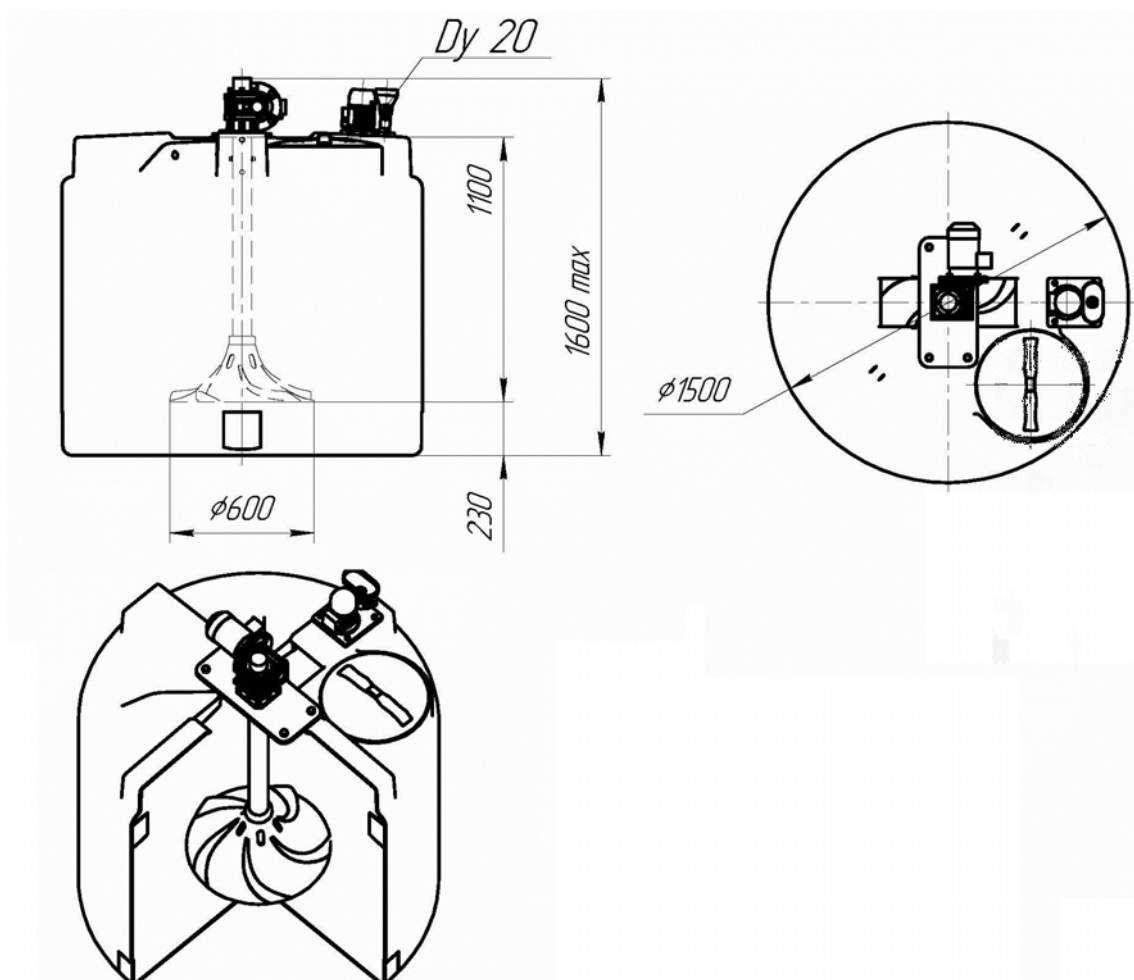
Вес емкости с мешалками (без жидкости), не более 80 кг

Применяемые материалы

Мешалки	Композитный материал
Вал	Композитный материал



*в зависимости от состава жидкости, в пределах таблицы хим. совместимости



Технические характеристики

Мешалка для растворения порошка

Длина погружной части мешалки	1600 мм
Диаметр мешалки	600 мм
Частота вращения	60 об/мин
Мощность	0,37 кВт

Мешалка для смачивания гранул

Частота вращения	2900 об/мин
Мощность	0,25 кВт

Минимальная высота уровня жидкости 1000 мм

Температура жидкости 0°C +60°C *

Температура окружающей среды 0°C +40°C

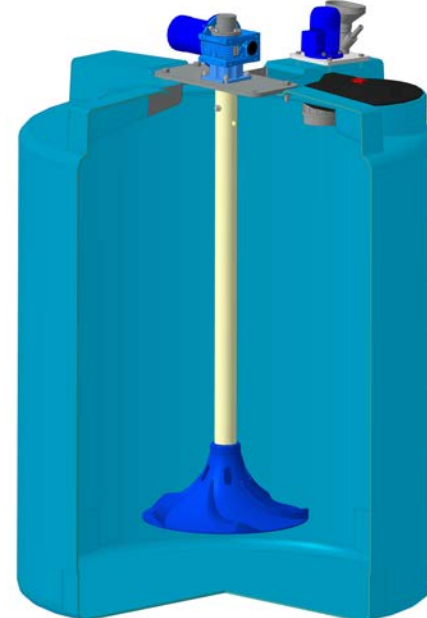
Вес емкости с мешалками (без жидкости), не более 80 кг

Применяемые материалы

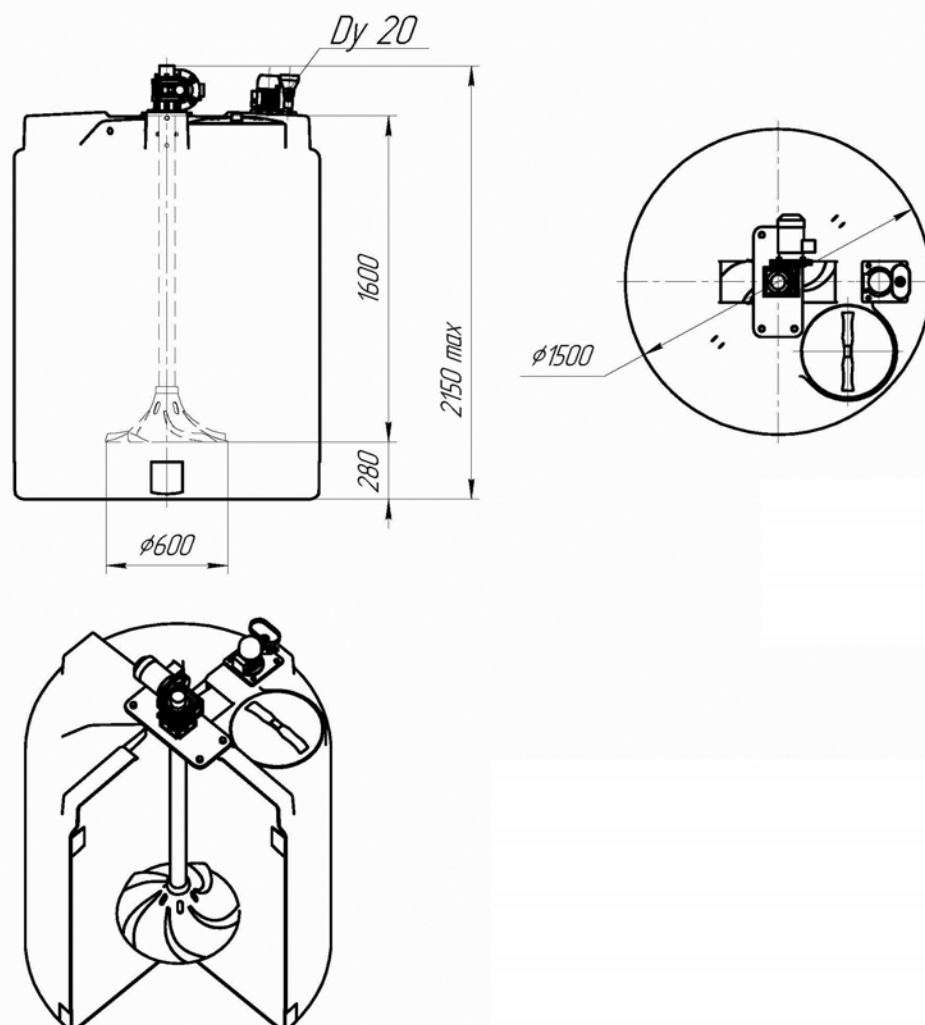
Мешалки	Композитный материал
Вал	Композитный материал

Мешалка для растворения порошка

Мешалка для смачивания гранул



*в зависимости от состава жидкости, в пределах таблицы хим. совместимости

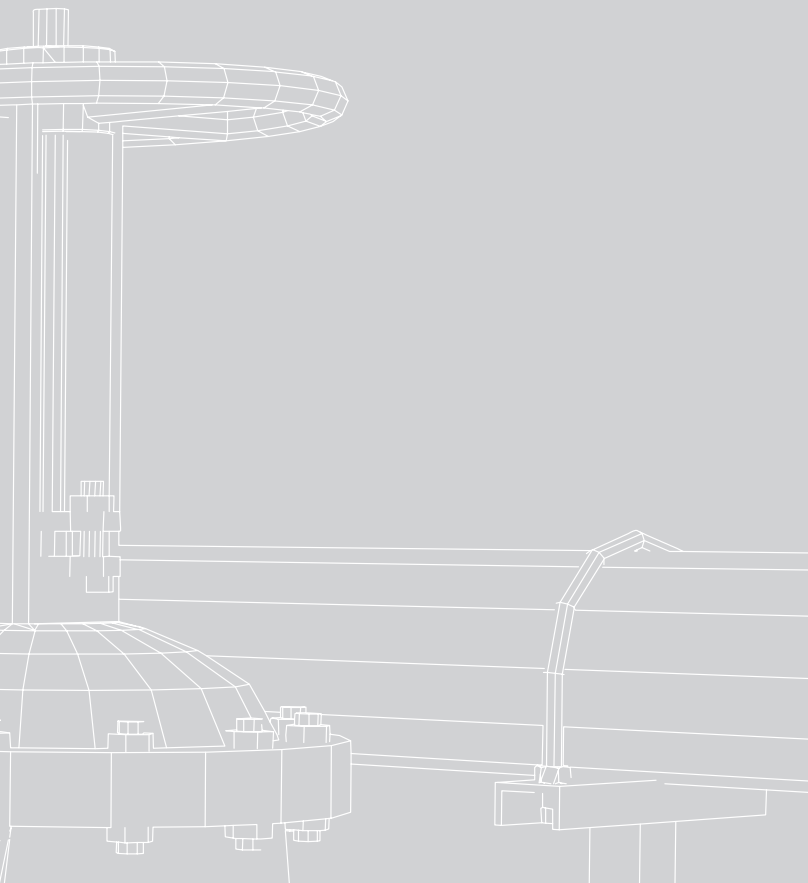


АО «Астерион»
ООО «ТД «Элма»

195267, Санкт-Петербург
проспект Просвещения
дом 85, литера А, офис 902

 +7(812)490-75-03

 info@ast-pump.ru
info@td-elma.ru



 **ASTERION**



ЭЛМА
торговый дом